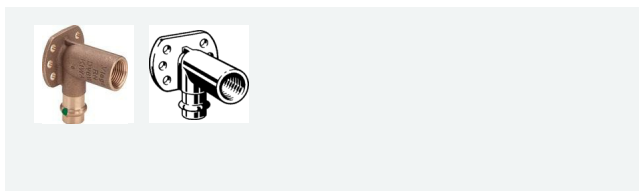


# Sanpress hanakulma

malli 2225



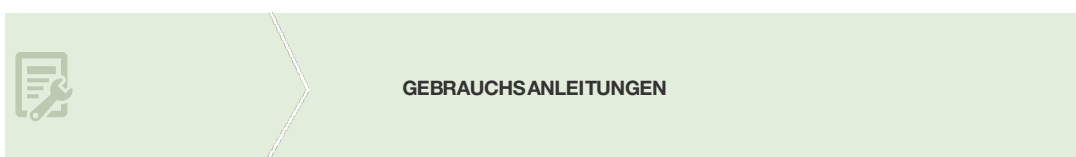
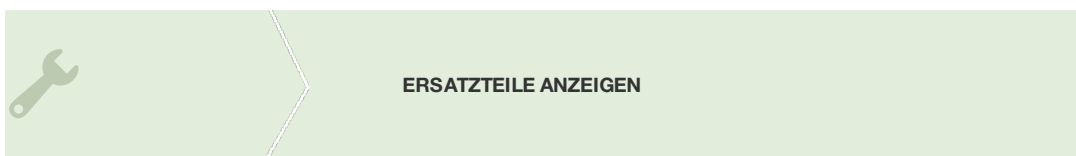
## Sanpress hanakulma SCContur

- punametalli
- puristusliitos, sisäkierre

### osat

Tiivisterengas EPDM, liitoskulma, lyhennettävä, kiinnityslaippa

malli 2225

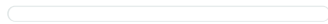


Artikeltabelle

d	Rp	p	Pakkaus	tuote	LVI-nro
15	1/2	45	5/25	116 552	1547861

## CAD Dateien

---



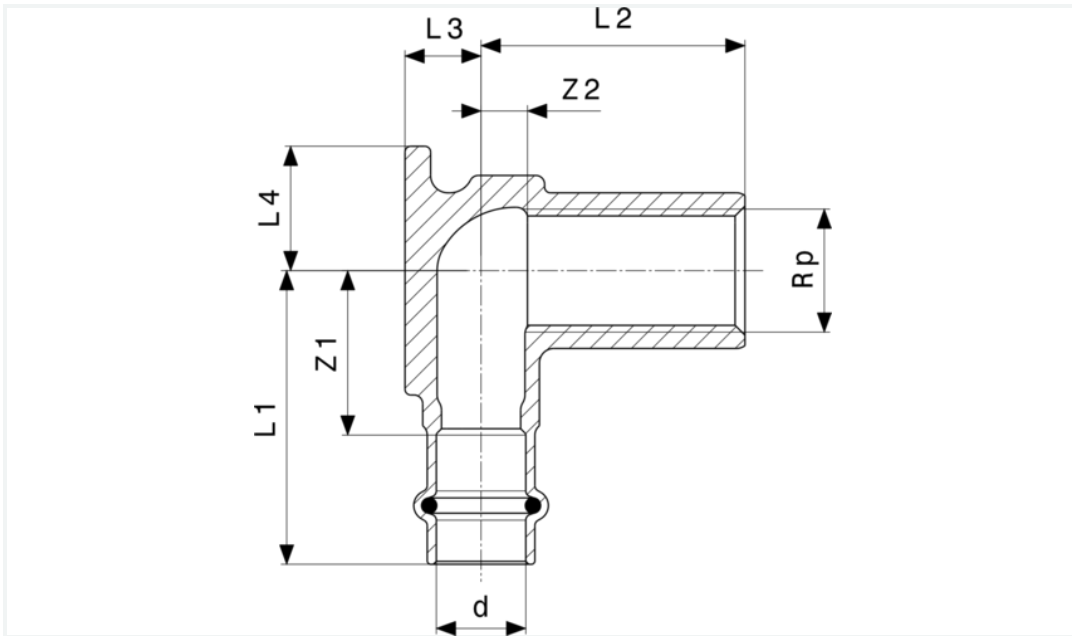
DWG2D

Dateiformat  
(Bitte auswählen)

d	Rp	p	tiedoston koko		tuote	LVI-nro
15	1/2	45	0,2 MB	+ ≍	116 552	1547861

## Z-Maße

---



d	Rp	p	Z1	Z2	L1	L2	L3	L4	tuote	LVI-nro
15	1/2	45	28	8	50	45	13	21	116 552	1547861

Z1 = Z-mitta

Z2 = Z-mitta

L2 = pituus

L3 = pituus

L4 = pituus

PDF

#### Z-mitat Sanpress

System: Sanpress | Dateigröße: 2,1 MB | Dateityp: PDF

## Montage



#### Käyttöohje Sanpress

System: Sanpress

PDF

#### Käyttöohje Sanpress

System: Sanpress | Dateigröße: 3,6 MB | Dateityp: PDF